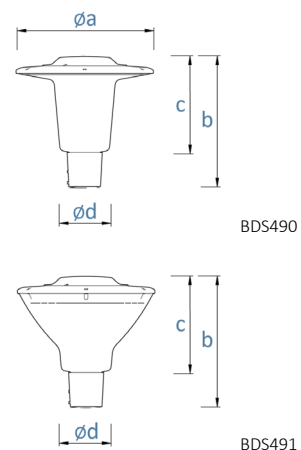


CityCharm



Leuchtenart	Dekorative LED-Außenleuchte
Bauformen	Cordoba (BDS490) Cone (BDS491)
Material	Aluminium-Druckguss in dunkelgrau ähnlich RAL 7043 (oder RAL nach Wahl AG) Wanne klar, aus schlagfestem Polycarbonat
Gewicht	11 - 11,5 kg
IP IK	66 10
Lichtstrom	1.000 - 10.000 lm (u. a. abhängig von Lichtfarbe)
Lichtverteilung	eng-, breit- oder tiefstrahlend Mehrfachüberlagerungsoptiken mit Linsensystem aus PMMA
Lichtfarbe	CRI 70 oder 80 2.700K - 3.000K - 4.000K
Lebensdauer	L100B10 @ 100.000h (CLO)
Montage	Aufsatz $\varnothing 60$ mm $\varnothing 76$ mm
Neigung	--
Überspannungsschutz	10 kV
Schutzklasse	II
Steuerungsoptionen	Vernetzung (Interact) Dynadimmer DALI
Zusatz	Intelligentes Typenschild (QR-Code) Interne, nachrüstbare rückwärtige Blendraster Zubehör definierbar: für visuellen Komfort, für dekorative Akzente (Farbringe) Lichtfarben für erweiterten Schutz der Natur wählbar



Angaben in mm	$\varnothing a$	b	c	$\varnothing d$
Cone BDS490	555	530	390	203
Cordoba BDS491				

Technische und formale Änderungen vorbehalten!
Stand 06.2024